

BAUVORHABEN

U2/1 Schotterring
1010 Wien

AUFTRAGGEBER

SK-Stahlbau GmbH

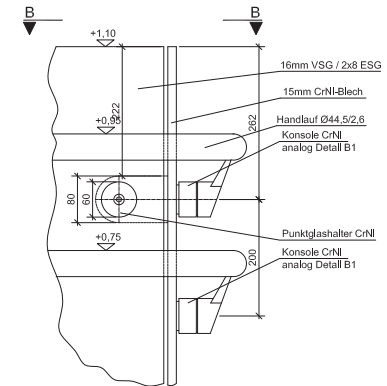
AUFTRAG

Vidierungs-, Detail-, Werkstatt- und Montageplanung

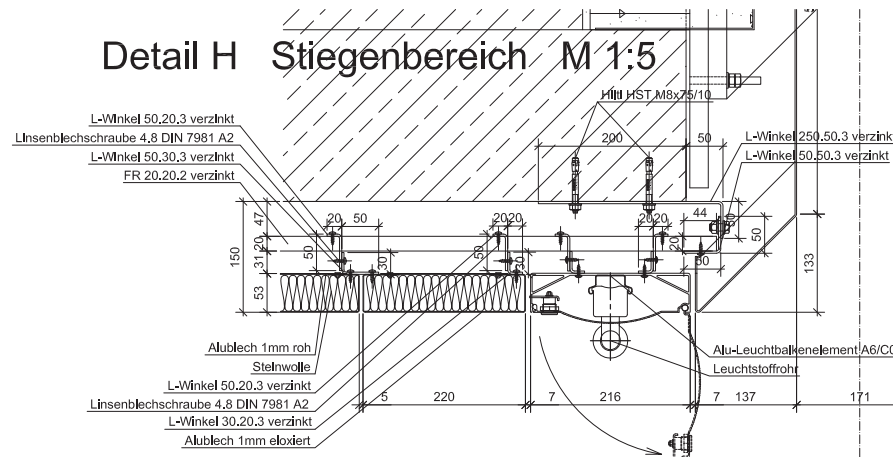
DURCHFÜHRUNG

2006-2008

Detail G1 M 1:5
Ansicht A - A



Detail H Stiegenbereich M 1:5



Detail G1 M 1:5
Grundriss B - B

